



NP Reduzierung durch innovative Fütterungskonzepte

VoluMeter Multi-Phasen-Fütterung

Lührs GERÄTEBAU

Zwei-Rohr Trockenfütterung

Zwei-Phasen-Fütterung eines konventionellen 1000 Maststall



VoluMeter- Fütterung Lührs Gerätebau

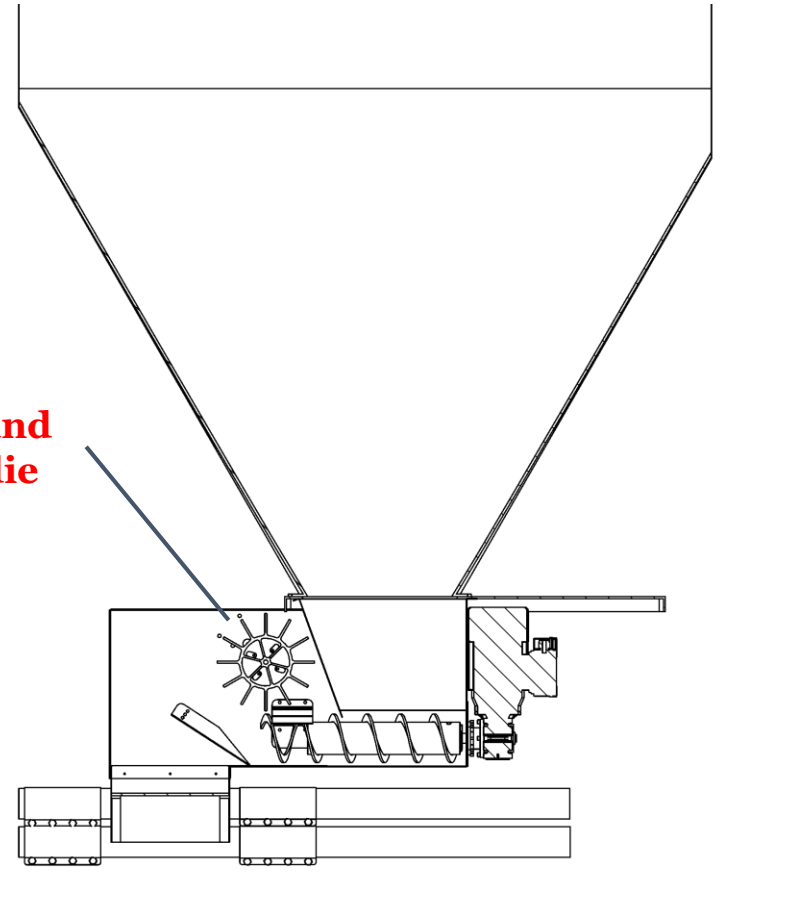
Multi-Fütterung eines konventionellen 1000 Maststall



VoluMeter Dosiereinheit

Funktion

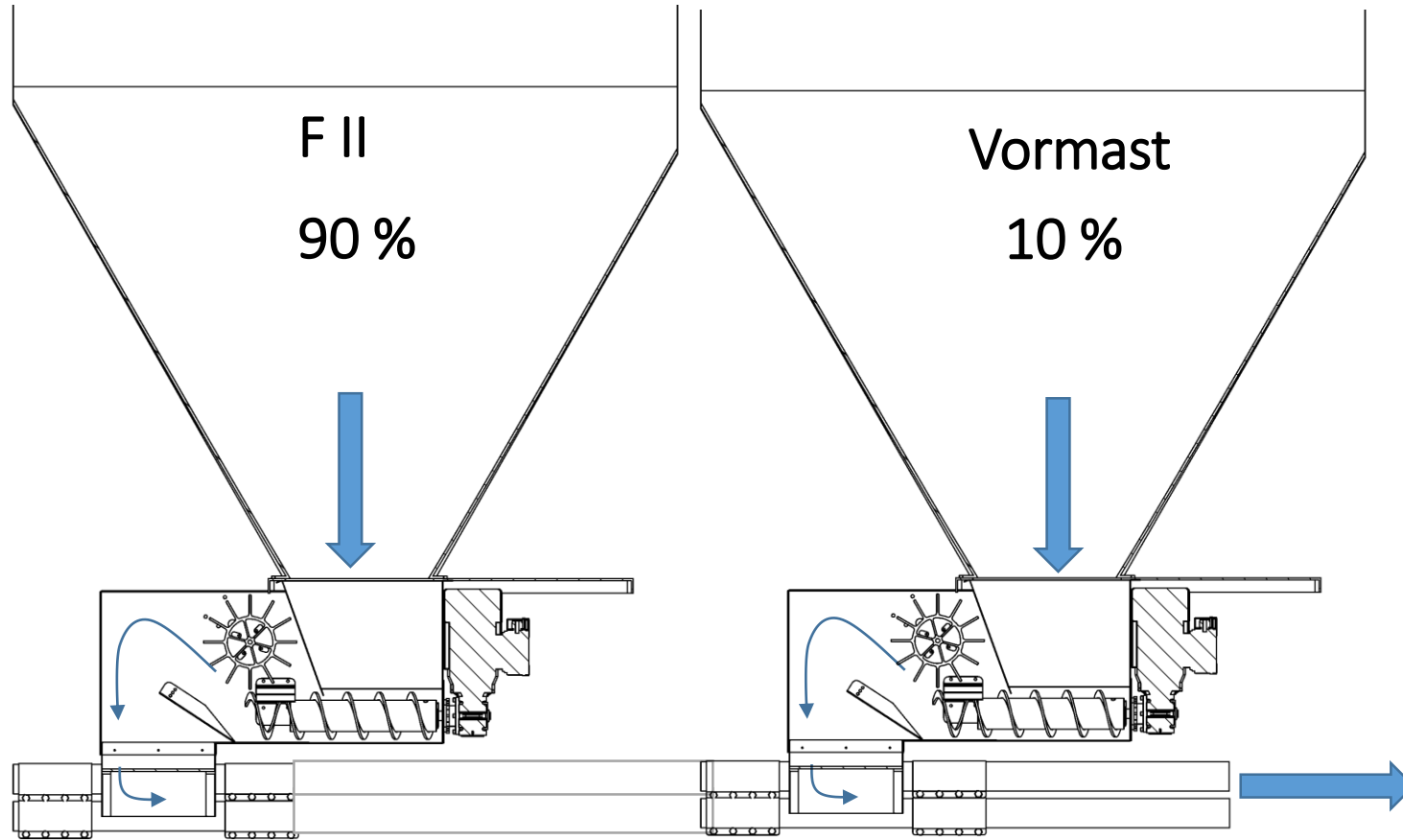
Das Messrad misst den Volumenstrom des Futters und registriert, wie eine Waage die entnommene Futtermenge.



- Die VoluMeter-Dosiereinheit entnimmt die vom Computer berechnete Menge kontrolliert aus dem Silo.
- Die Anlage dosiert mit vergleichbarer Genauigkeit und der Sicherheit einer Waage

VoluMeter Dosiereinheit

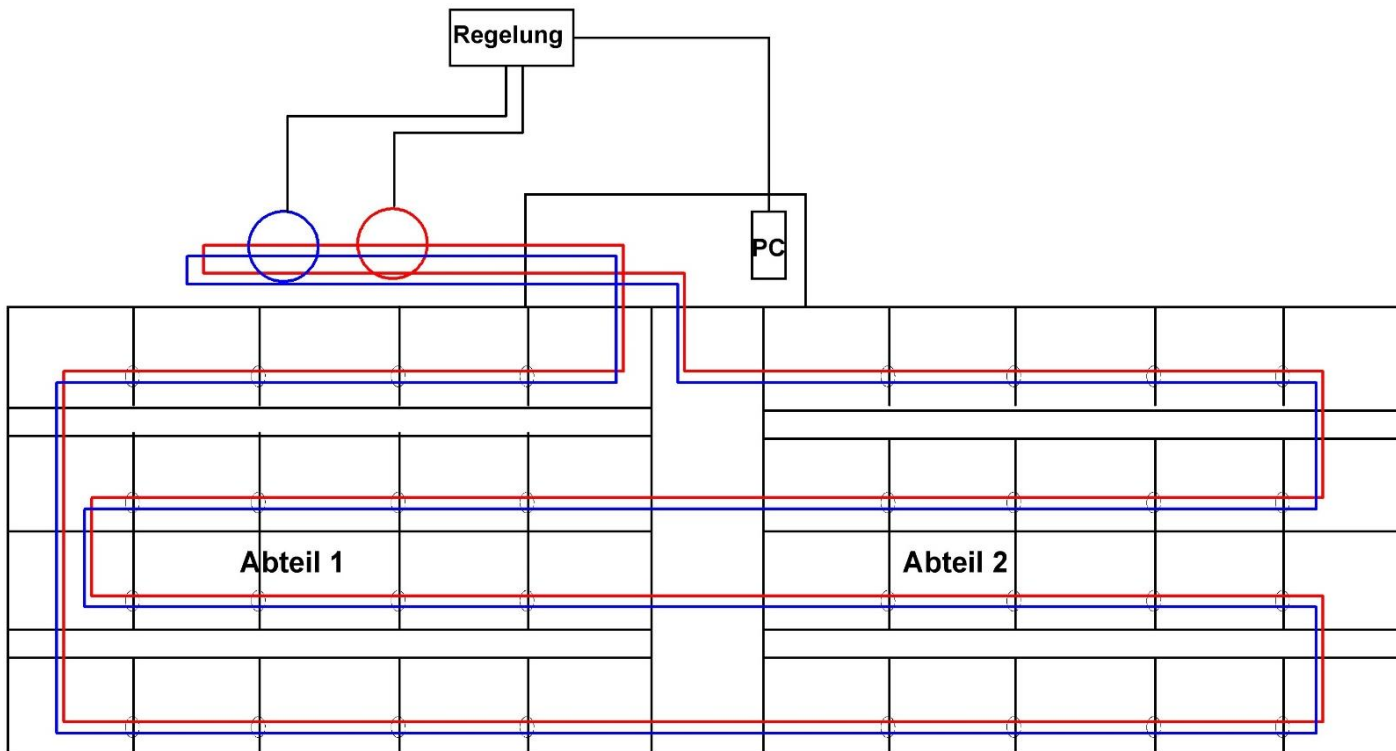
Seitenansicht



- Täglich optimierte Futterzusammensetzung wird unmittelbar unter den Silos zusammengestellt
- Keine Ventile oder Schieber im Abteil notwendig
- Wenige Einbaukomponenten und kurze Futterbahnen garantieren hohe Betriebssicherheit

VoluMeter Multi-Phasen-Fütterung

1000er Maststall



Ausbaumaßnahmen zur Multi-Phasen-Fütterung:

- VoluMeter Dosier- und Messeinrichtung unter den Silos ersetzen alte Entnahmen
- Beide Futterrohre werden durch die Dosiereinheiten geführt
- Regelung und PC komplettieren die VoluMeter Multi-Phasen-Fütterung
- Im Stall müssen keine Änderungen vorgenommen werden
- Umrüstkosten unter 10.000 Euro (2 Silos)

Stoffstrombilanz Versuch Runge 19.02. – 24.06.2019

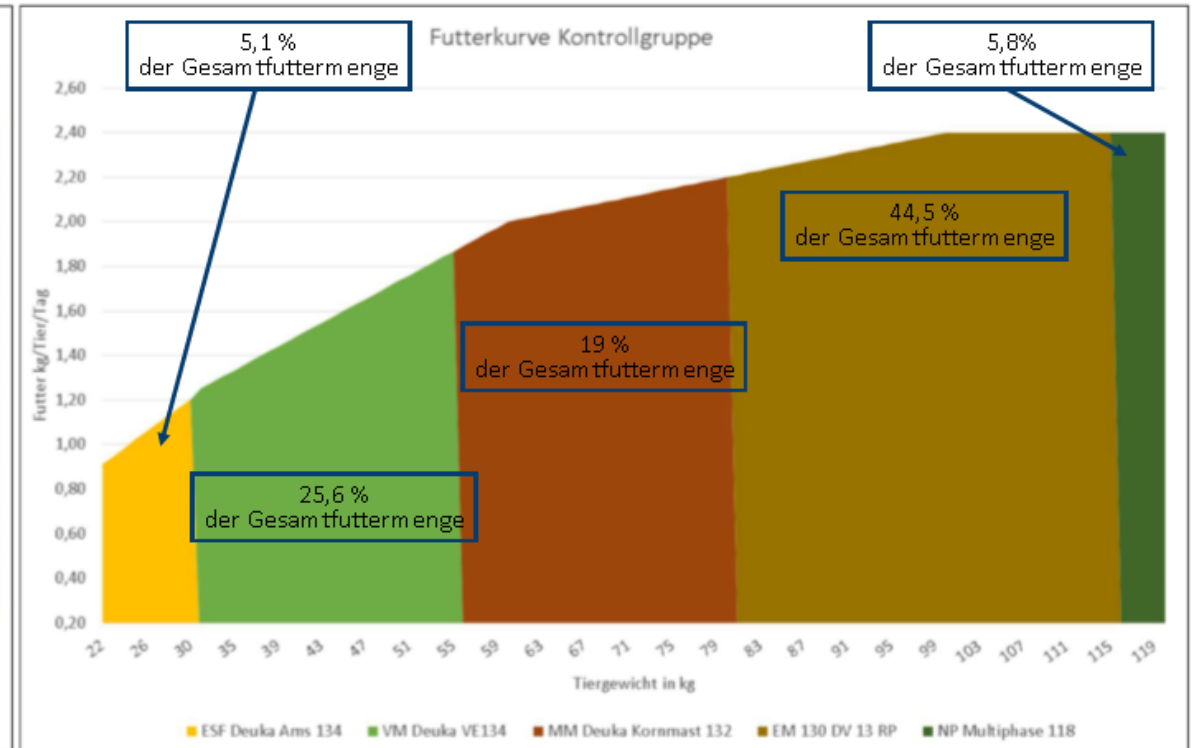
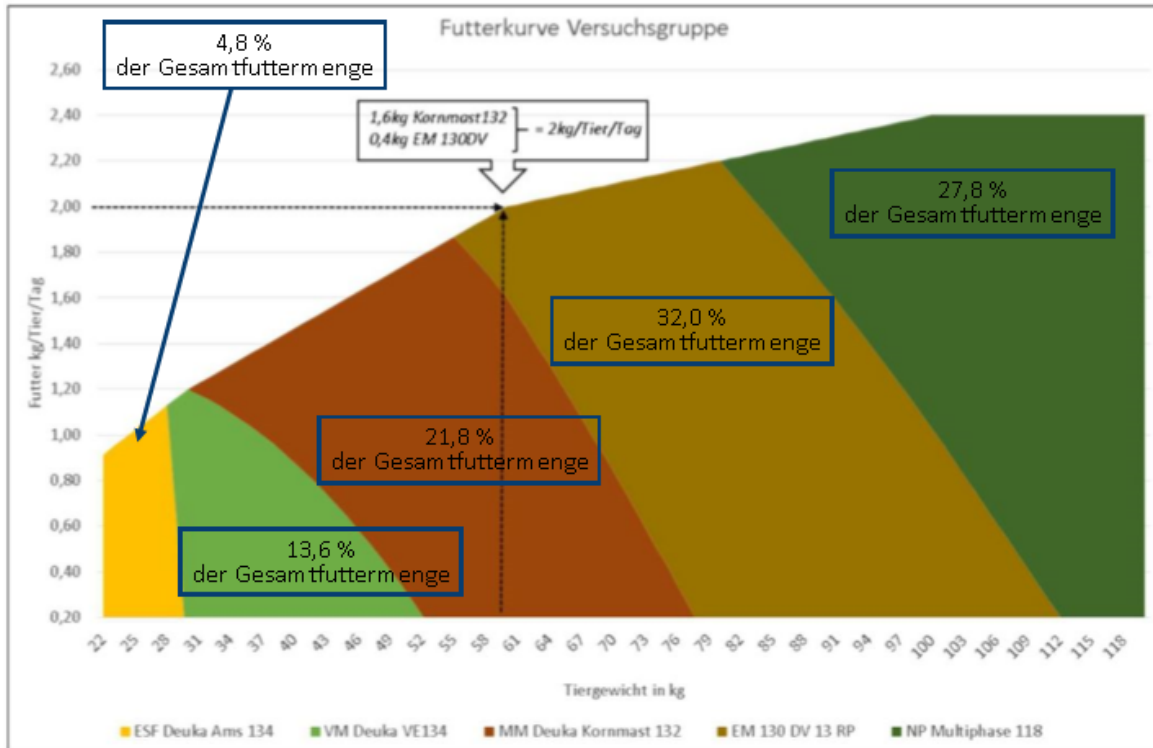
LWK Oldenburg

Tabelle 5: Nährstoffbilanz (nach deklarierten Futterinhaltsstoffen)

	Versuch		Kontrolle		Differenz (%) V zu K	
	N	P ₂ O ₅	N	P ₂ O ₅	N	P ₂ O ₅
Nährstoffinput (Futter) laut Deklaration	2319	935	2508	1036	-7,54	-9,75
Nährstoffbindung (Zuwachs)	1072	490	1054	482	+1,71	+1,67
Nährstoffausscheidungen (brutto)	1247	445	1454	554	-14,24	-19,68
*Nährstoffmengen in kg						

Versuch Runge 19.02. – 24.06.2019

Futtersorten Verteilung Multiphasen- 5 Phasen Fütterung LWK Oldenburg



Zusammenstellung der Ergebnisse aus drei Versuchen auf dem Betrieb Runge vom 17.Mai 2018 bis 24.Juni 2019

Daten Erfassung:

Versuch Runge1 und Runge2

Lührs Gerätebau

Versuch Runge3

LWK Niedersachsen Projekt: (Technische Überprüfung der Multiphasenfütterung sowie Berechnung der Stallbilanz bei der Multiphasenfütterung auf dem Betrieb Runge)

Versuch = Multiphasen-Fütterung (sehr stark nährstoffreduziert)

Kontrolle = 5-Phasen-Fütterung (stark nährstoffreduziert)

Im Versuch Runge3 wurde als Endmastfutter ein von der Deuka für die Multiphasenfütterung entwickeltes Endmastfutter eingesetzt. Dieses Futter ist für den Gewichtsbereich ab 115 kg Lebendgewicht konzipiert.

Durchgeführt wurden die Versuche mit der VoluMeter-Fütterung der Firma Lührs Gerätebau

Am Einstalltag wurden ca. 840 Ferkel mit einem Gewicht von:

Versuch Runge1 - 37,0 kg gleichmäßig auf beide Gruppen verteilt.

Versuch Runge2 - 34,0 kg gleichmäßig auf beide Gruppen verteilt.

Versuch Runge3 – Gruppe Versuch (Multi-Ph.) 22,38 kg Gruppe Kontrolle (Fünf-Ph.) 22,14 kg

Name	Von Bis	Anz. Tier Eingestallt	Anz. Verlorene	% Verluste	TGZ gr.	SG/Tier	Index	Futteraufnahme kg/Tier	Futterkosten Tier *1	FK diff./ DB diff. / Tier		Stoffstrombilanz			
											+ DB *3	N		P	
												Kg/Tier *1	%*2	Kg/Tier *1	%*2
Runge1 Versuch	17.05.18	420	10	2,4 %	780 gr.	99,97	0,985	249,5	54,63 €	-1,81 €	3,31 €	3,27 kg	-13,7 %	0,589 kg	-12,3%
Runge1 Kontr.	/ 19.09.18	420	13	3,1 %	760 gr.	98,98	0,980	257,1	56,44 €			3,81 kg		0,676 kg	
Runge2 Versuch	16.10.18	418	6	1,4 %	910 gr.	101,02	0,998	260,36	56,58 €	-2,04 €	2,72 €	3,36 kg	-9,7 %	0,543 kg	-13,3 %
Runge2 Kontr.	/ 05.02.19	421	11	2,6 %	890 gr.	100,52	0,996	265,63	58,62 €			3,71 kg		0,630 kg	
Runge3 Versuch	19.02.19	420	4	1,0 %	885 gr.	96,80	1,003	253,81	57,50 €	-4,32 €	6,04 €	3,03 kg	-14,9 %	0,472 kg	-20,4 %
Runge3 Kontr.	/ 24.06.19	420	10	2,4 %	875 gr.	95,74	1,014	266,20	61,82 €			3,61 kg		0,601 kg	

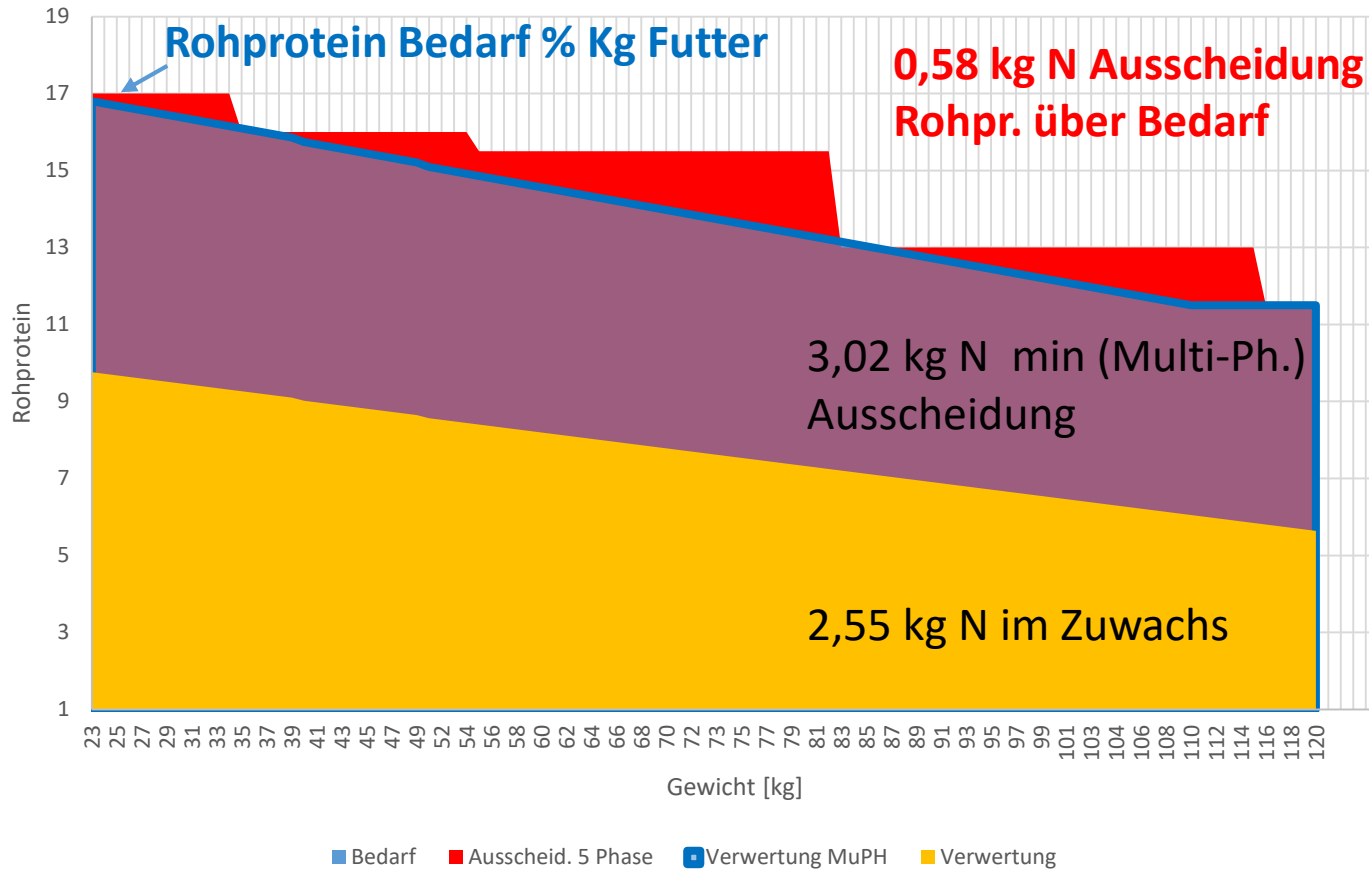
*1) auf Basis geschlachteter Tiere

*2) Verrechnet mit dem höheren / niedrigeren Schlachtgewicht der Vergleichsgruppe

*3) Futterkosten +- (Differenz Schlachtgewicht x Basis Preis kg/SG) +- (Differenz Ferkelgewicht kg x 0,75€)

Rohprotein Aufnahme und N - Ausscheidung

Versuch Runge3 Fünf Ph / Multi Ph Fütter.



Stoffstrom Bilanz

3,60 kg N Ausscheidung je Tier Fünf - Ph

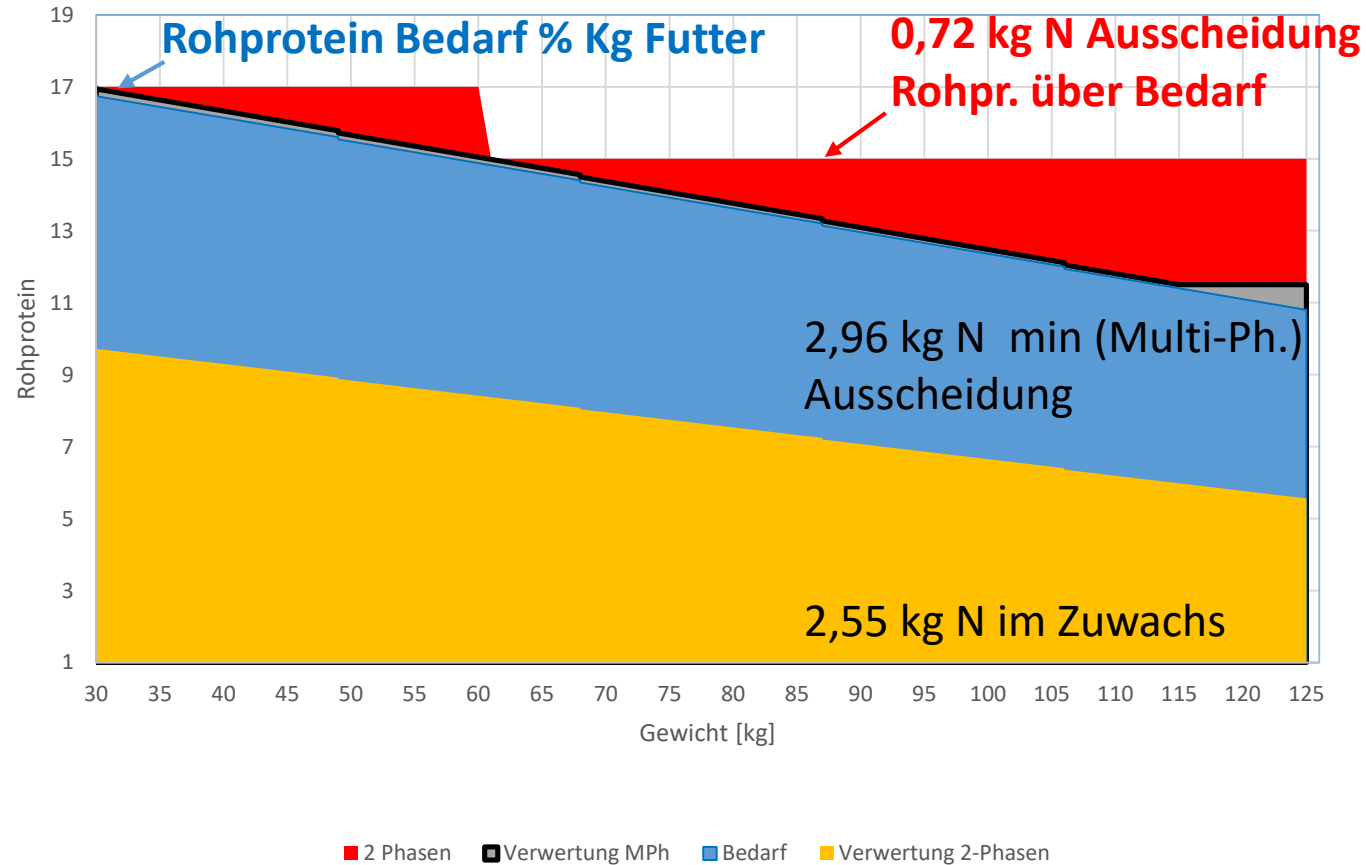
3,02 kg N Ausscheidung je Tier Multi - Ph

- vermeidbar
14,9 % N- Ausscheidung
- durch Multi Phasenfütterung

Datenbasis Versuch
Runge3
19.02.-24.06.2019
LWK Niedersachsen

Rohprotein Aufnahme und N - Ausscheidung

Zwei-Phasen-Fütterung



Stoffstrom Bilanz

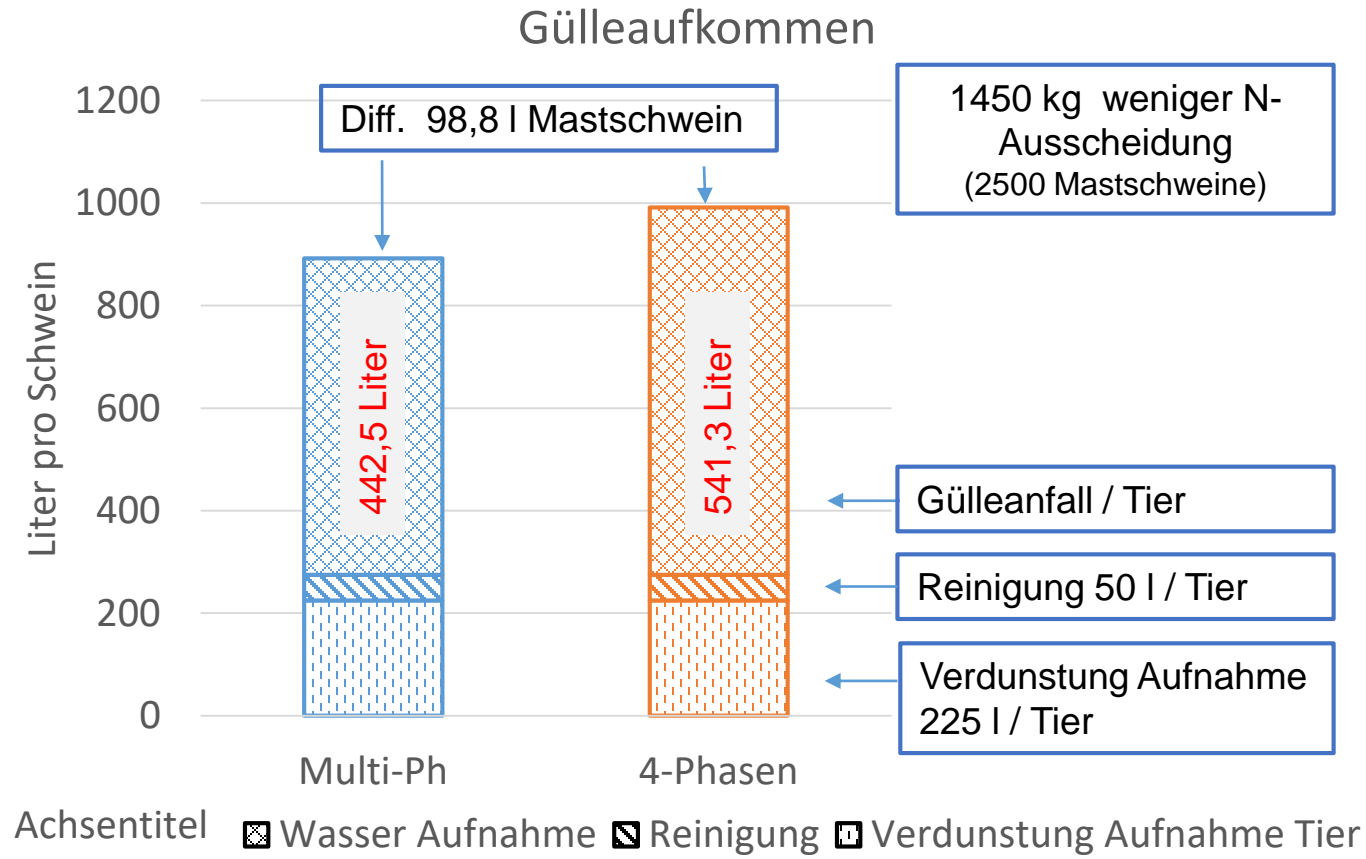
3,68 kg N Ausscheidung je Tier Zwei - Ph

2,96 kg N Ausscheidung je Tier Multi - Ph

- vermeidbar
24,3% N- Ausscheidung
- durch Multi Phasenfütterung

Gülleanfall

Vergleich: Vier-Phasen vs. Multi-Phasen



170 kg N/ha

15€ /m³ Ausbringe
Kosten

400 € negativer DB

2500 Mastschein / Jahr

- ca. 250 m³ weniger Gülle
- 3700 € Ausbringkosten
- 1450 kg weniger N- Anfall
- 10 ha weniger Flächenbedarf
- 4.000 € weniger negativer DB