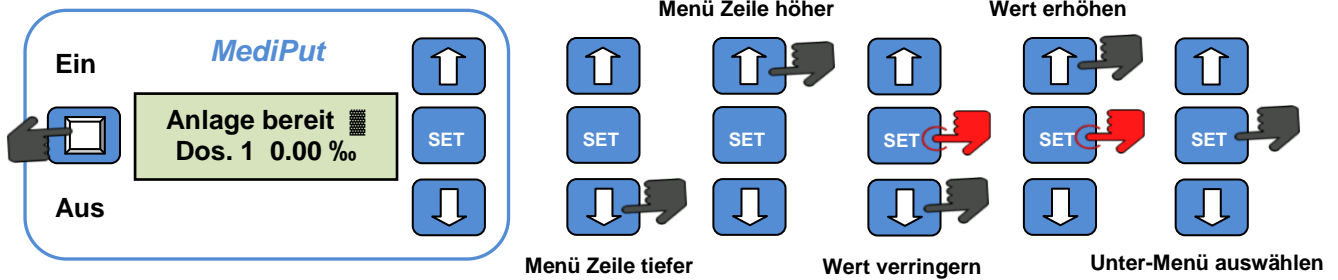


**Generelle Bedienung und Funktionselemente**

= Drücken = Drücken & Halten

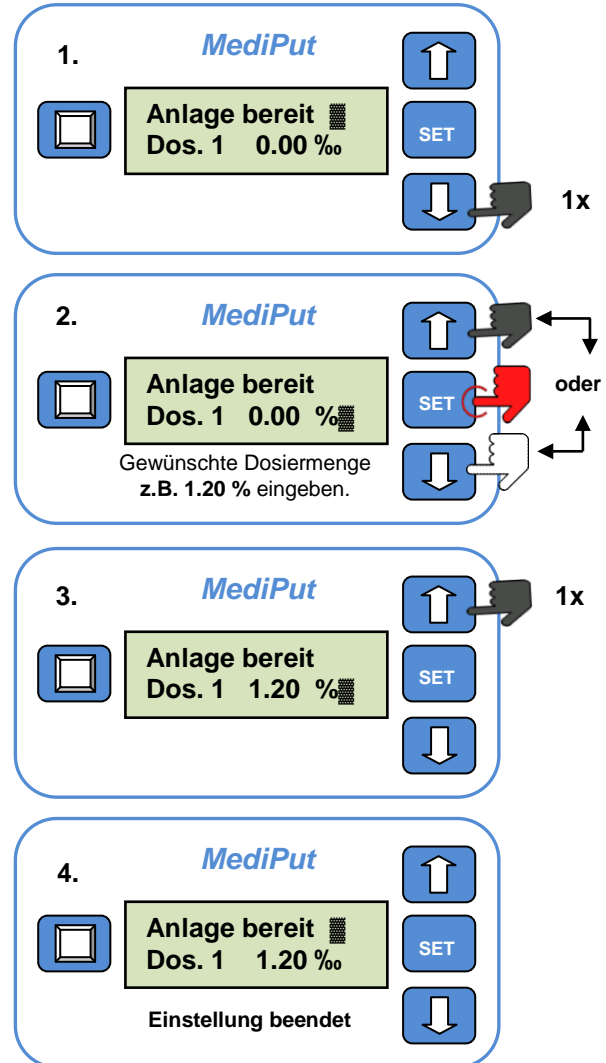
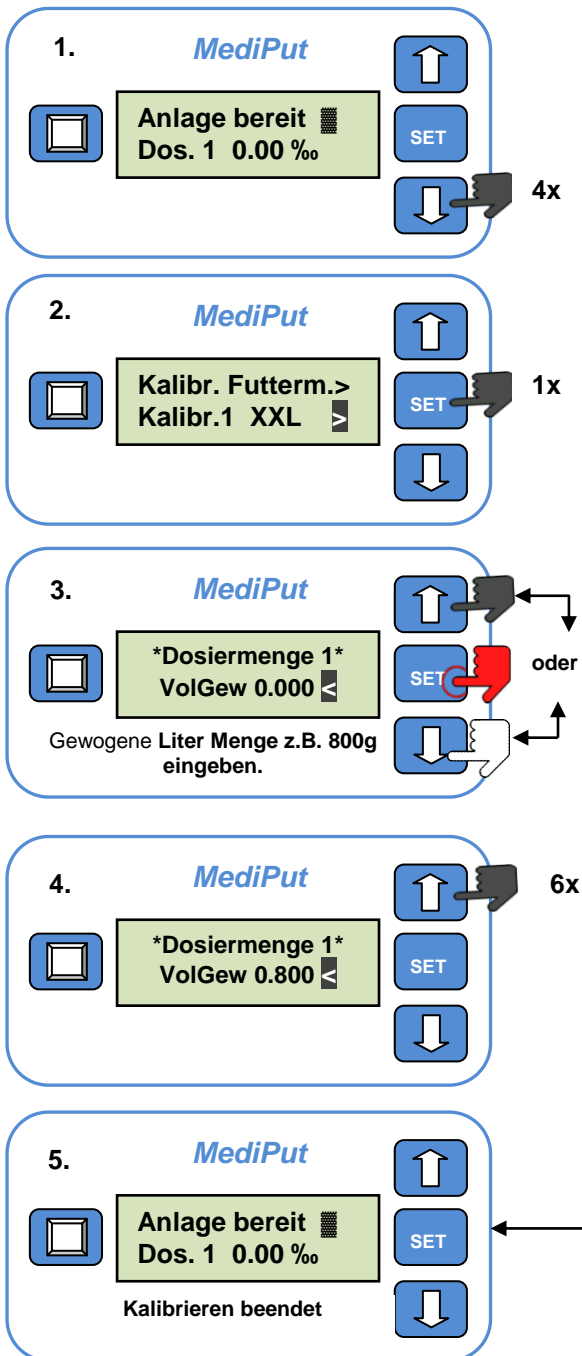


(Am Beispiel Dosierer 1 | Anzahl Dosierer aktiv = 2)

**Kalibrieren einer Zusatzstoffmenge**

**Einstellung/Veränderung der Dosier-Menge**

Vorab exakt 1 Liter Zusatzstoff wiegen.

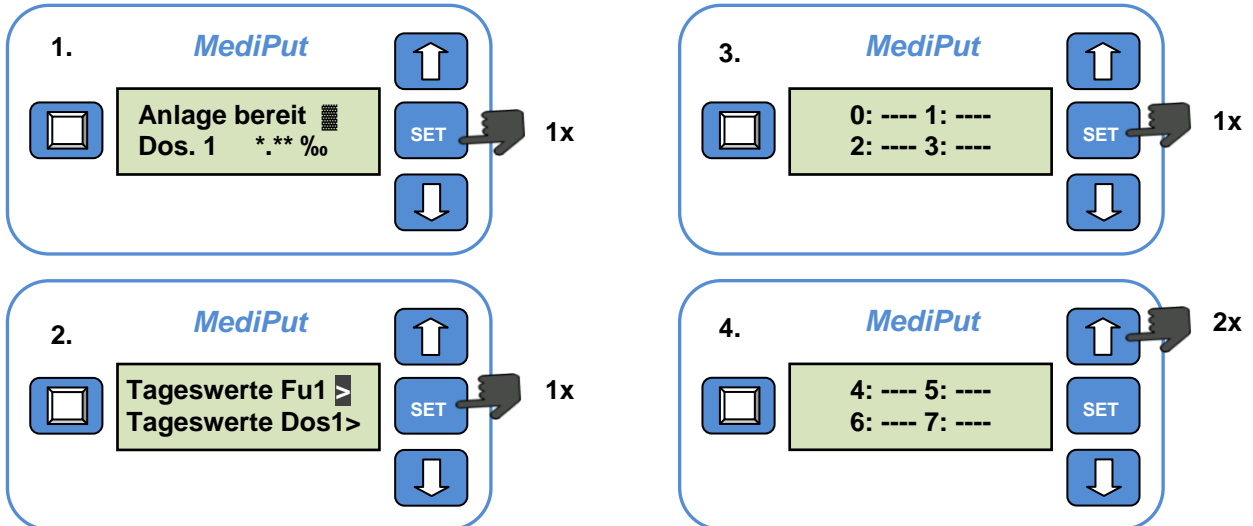


Zur Kontrolle und Verbesserung der Dosiergenauigkeit wird eine regelmäßige Kalibrierung - in wöchentlichen Abständen - und bei Zusatzstoffwechsel empfohlen!

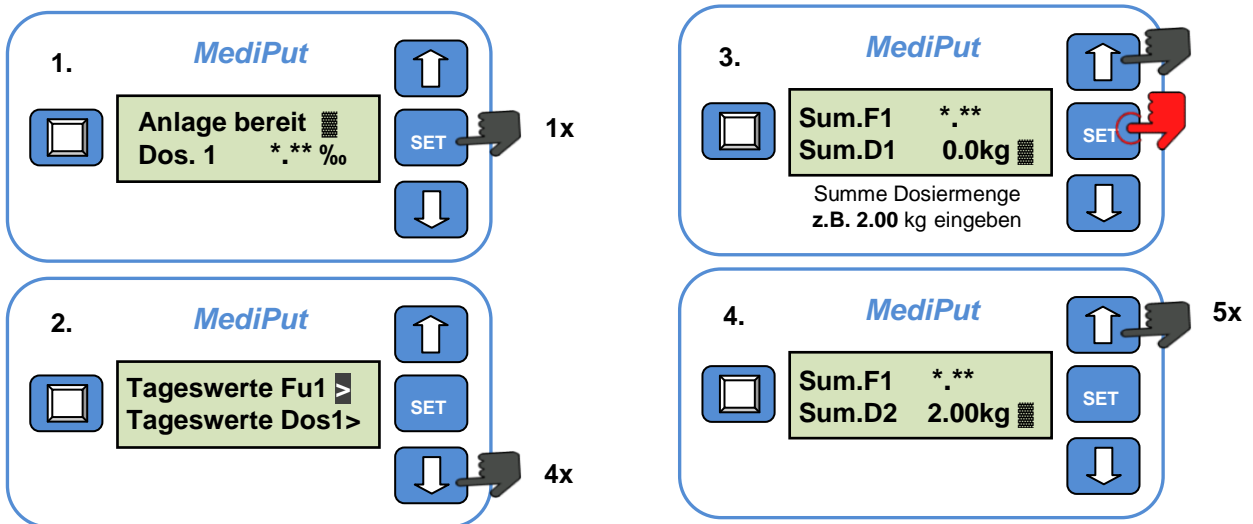
Ggf. noch Dos. Leer Alarm anpassen!

## Kurzanleitung MediPut Big XXL

### Datenspeicher Tageswerte auslesen (Beispiel Tageswerte Futter 1)



### Datenspeicher Summenwerte aufrufen und eingeben (Beispiel Dosierer 1 | Anzahl Dosierer aktiv = 2)\*



Diese Anleitung zur Bedienung des MediPut Dosierer ist nur als **Hilfsmittel für den täglichen Betrieb** gedacht. Machen Sie sich deshalb zuvor unbedingt mit der ausführlichen Bedienungsanleitung, im Handbuch für den MediPut vertraut. Im Zweifelsfall nehmen Sie deshalb dieses bitte zur Hand. **Beachten Sie zudem auch immer alle Sicherheitsbestimmungen!**