

Diese Montage Kurzanleitung ist nur ein Auszug aus dem ausführlichen Handbuch für den MediPut das der Anlage ebenfalls beigelegt ist. Im Zweifelsfall nehmen Sie deshalb bitte dieses zur Hand.

Beachten Sie zudem immer alle Sicherheitsbestimmungen!

Prüfen Sie als erstes die gelieferten Teile der Anlage **vor der Montage auf Vollständigkeit, sowie auf korrekte Futterrohr-Adapter Größe!**

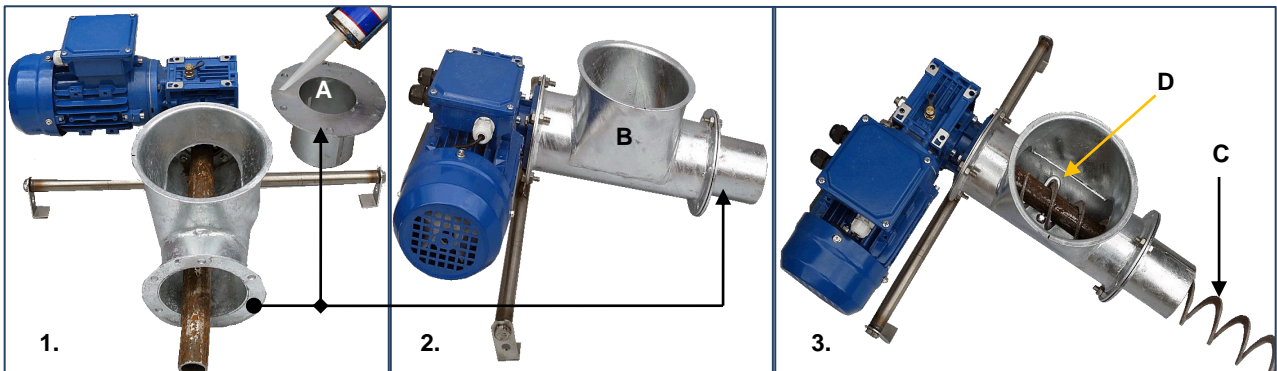


Die MediPut **Dosierer-Mechanik** darf nur in trockenen Räumen oder - falls nicht möglich - mit einem Spritzwasser und Witterungsschutz installiert werden. Zudem ist sie zusätzlich auch vor Staub zu schützen.

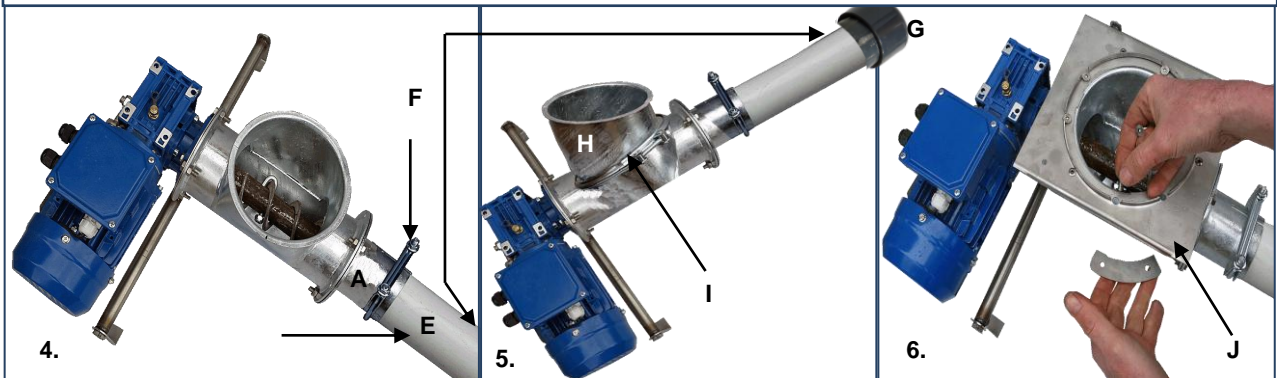


Vor dem Öffnen eines Futterrohres ist die dazu gehörende Förderanlage abzuschalten und gegen Wiedereinschalten zu sichern. Bei der Montage des MediPut Adapter auf das Futterrohr darauf achten, dass die Öffnung des Futterrohres durch diesen komplett geschlossen ist.

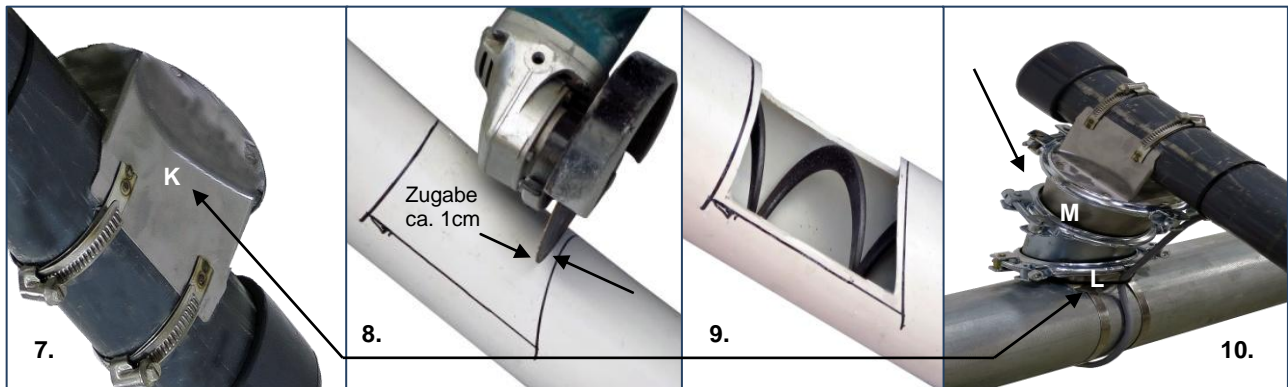
Montage Dosierer Mechanik



1. - 2. Flansch für Förderrohr (A) mit Silicone belegen und mit Schrauben & Muttern an T-Verbinder (B) fest anbringen.
 3. Förderschnecke (C) in T-Verbinder (B) einbringen und mit Haltevorrichtung (D) fest fixieren.



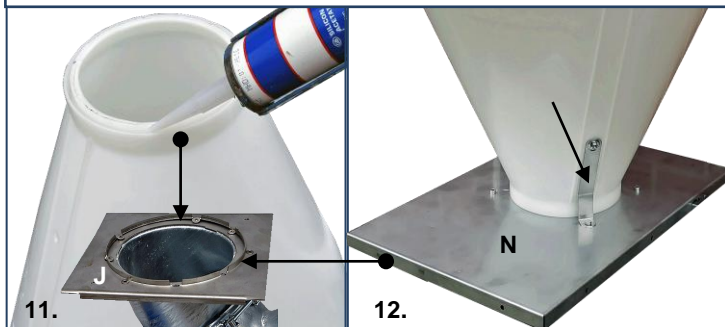
4. Förderrohr (E) über die Förderschnecke (C) bis in Flansch (A) schieben und Förderrohr auf passende Länge prüfen. Danach wieder abziehen, Förderrohr ggf. auf passende Länge kürzen sowie Förderrohradapter (K) gem. Schritt 7. - 9..anbringen. Anschließend wieder über Förderschnecke schieben, ausrichten und am T-Verbinder mit Schelle (F) sichern. Danach - falls noch nicht geschehen - Abschlusskappe (G) auf das Rohrende aufsetzen.
 5. Abhängig von der Höhe der Futterzufuhrleitung den Ausgleichsadapter (H) zum lotrechten Ausrichten des Zusatzstoffbehälters auf den T-Verbinder montieren, ausrichten sowie mit passender Halteklemme (I) fixieren und sichern.
 6. Halteblech (J) für den Zusatzstoffbehälter auf den T-Verbinder bzw. Ausgleichsadapter (H) mit Hilfe der Schrauben, bogenförmigen Halterungen sowie Muttern anbringen und sichern.
 Danach weiter mit Schritt 10.



7. Grundhalterung (Adapter K) in Position auf Förderrohr aufsetzen und dann äußere Konturen auf dem Förderrohr nachzeichnen.

8. - 9. Markiertes Rechteck - unter Zugabe von jeweils ca. 1cm Rand zur Rechteckmitte - mit kleiner Flex ausschneiden, anschließend den Ausschnitt entgraten und Rohrinne-seite von Fremdstoffen reinigen. Auflageflächen des Adapters (1 cm Rand) mit Silicone belegen, Adapter aufsetzen und mit Bandschellen sichern.

10. Adapter (L) für Futterzufuhrleitung sinngemäß sowie unter 7. - 9. beschrieben ebenfalls installieren. Abschließend Futterzufuhrleitung und Förderrohr unter Verwendung der Ausgleichsstücke und Schellen (M) verbinden, ausrichten und sichern.



11. Trichterunterseite mit Silicone belegen und auf dem Halteblech (J) befestigen.

12. Bei Außenmontage zuvor jedoch noch Wetterschutzblech (N) montieren!



Elektrischer Anschluss



Der elektrische Anschluss der Anlage ist durch eine Elektrofachkraft gem. beigefügtem Schaltplan im Handbuch vorzunehmen und durch einen FI - Schutzschalter entsprechend den Vorgaben der VDE Norm 0100/0705 abzusichern.

Achtung! Vor Arbeiten an elektrischen Anlagen diese immer spannungsfrei schalten und gegen Wiedereinschalten sichern.

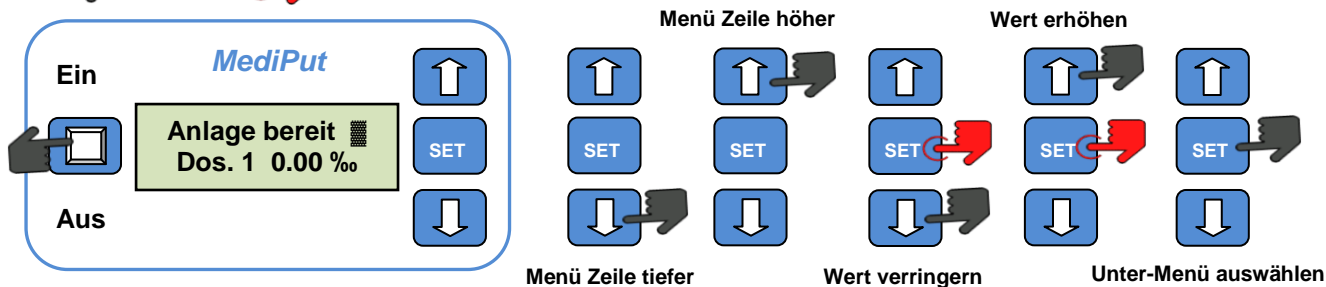
Durchführung:

- MediPut Computer montieren,
- Computer mit Dosiermechanik elektrisch verbinden,
- Anlage an Stromnetz anschließen,
- noch offene Schaltkästen schließen und lose Leitungen sichern!

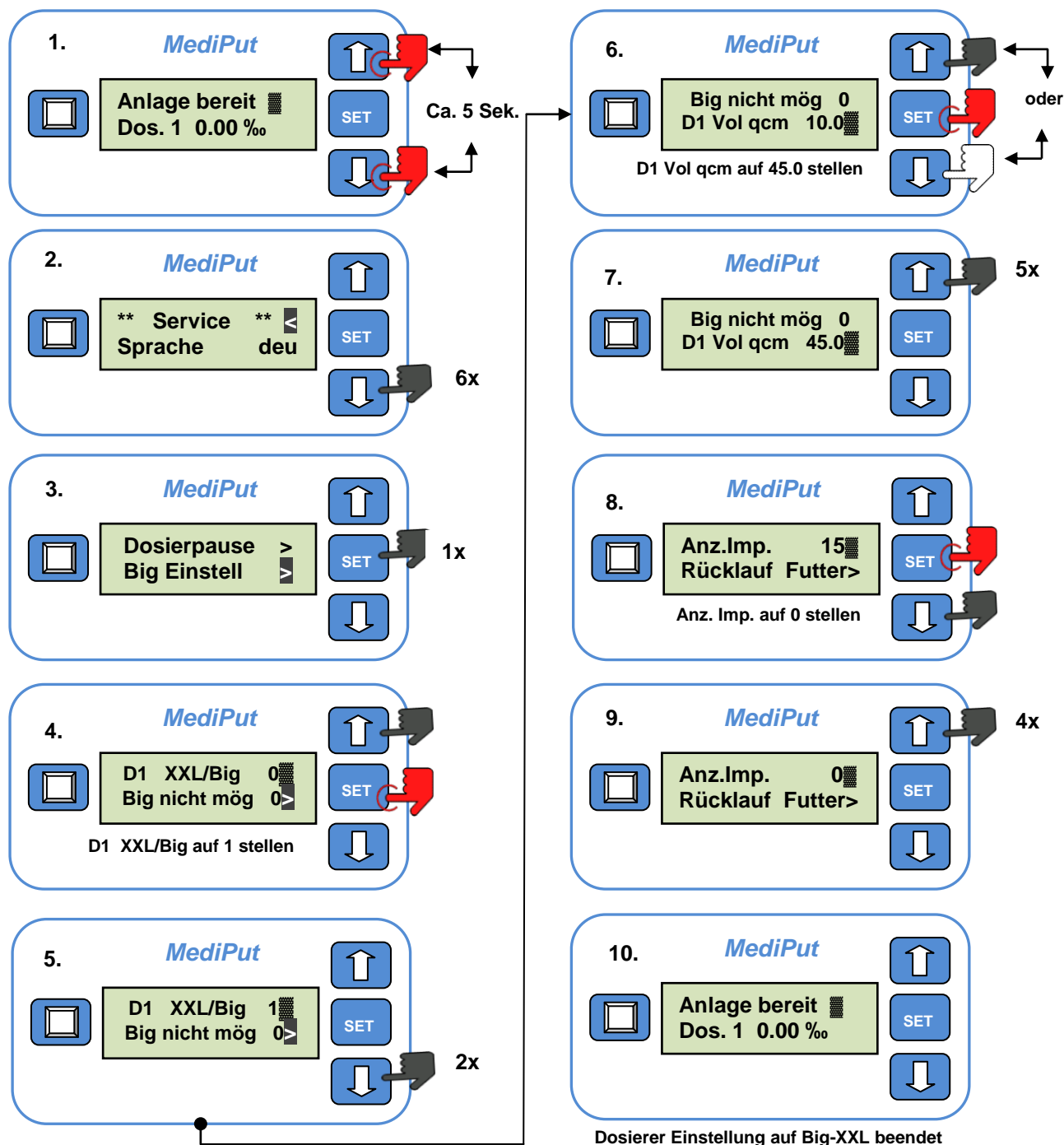
Danach **MediPut Computer einschalten und Dosiersystem** gem. den nachfolgenden Schritten **zusammen mit dem Landwirt weiter einrichten/überprüfen**. Dabei auch auf richtige Drehrichtung des Dosiergetriebes achten!

Generelle Bedienung und Funktionselemente

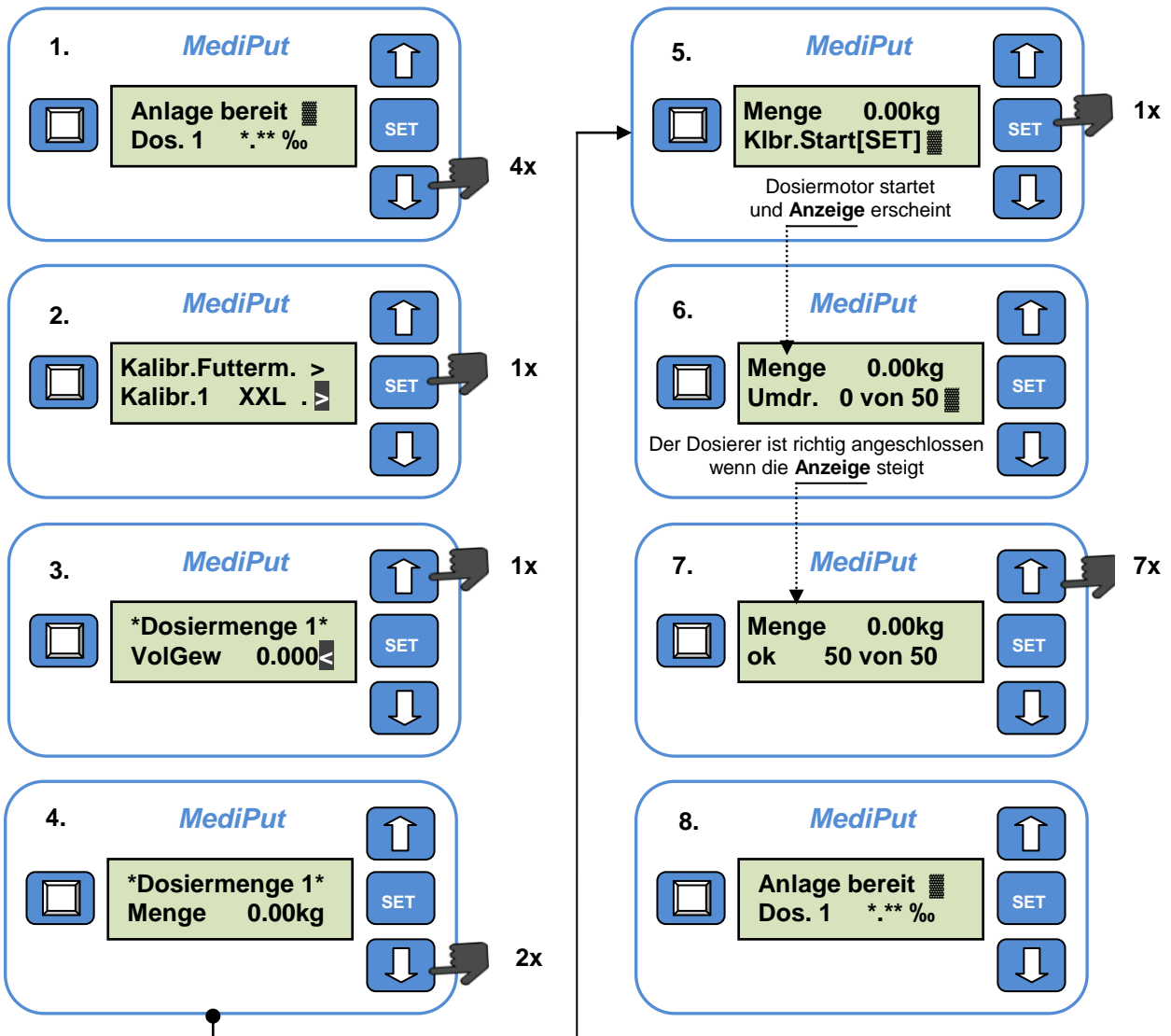
= Drücken = Drücken & Halten



Einstellung Dosierer auf MediPut Big XXL (Am Beispiel Dosierer 1) |



Funktionstest Dosierer (Am Beispiel Dosierer 1 | Anzahl Dosierer aktiv = 2)



Zum Abschluss führen Sie nun noch die **restlichen** - für das Dosiersystem **erforderlichen Einstellungen** - gem. **Handbuchvorgaben** "Erste Inbetriebnahme und Einstellungen" durch.