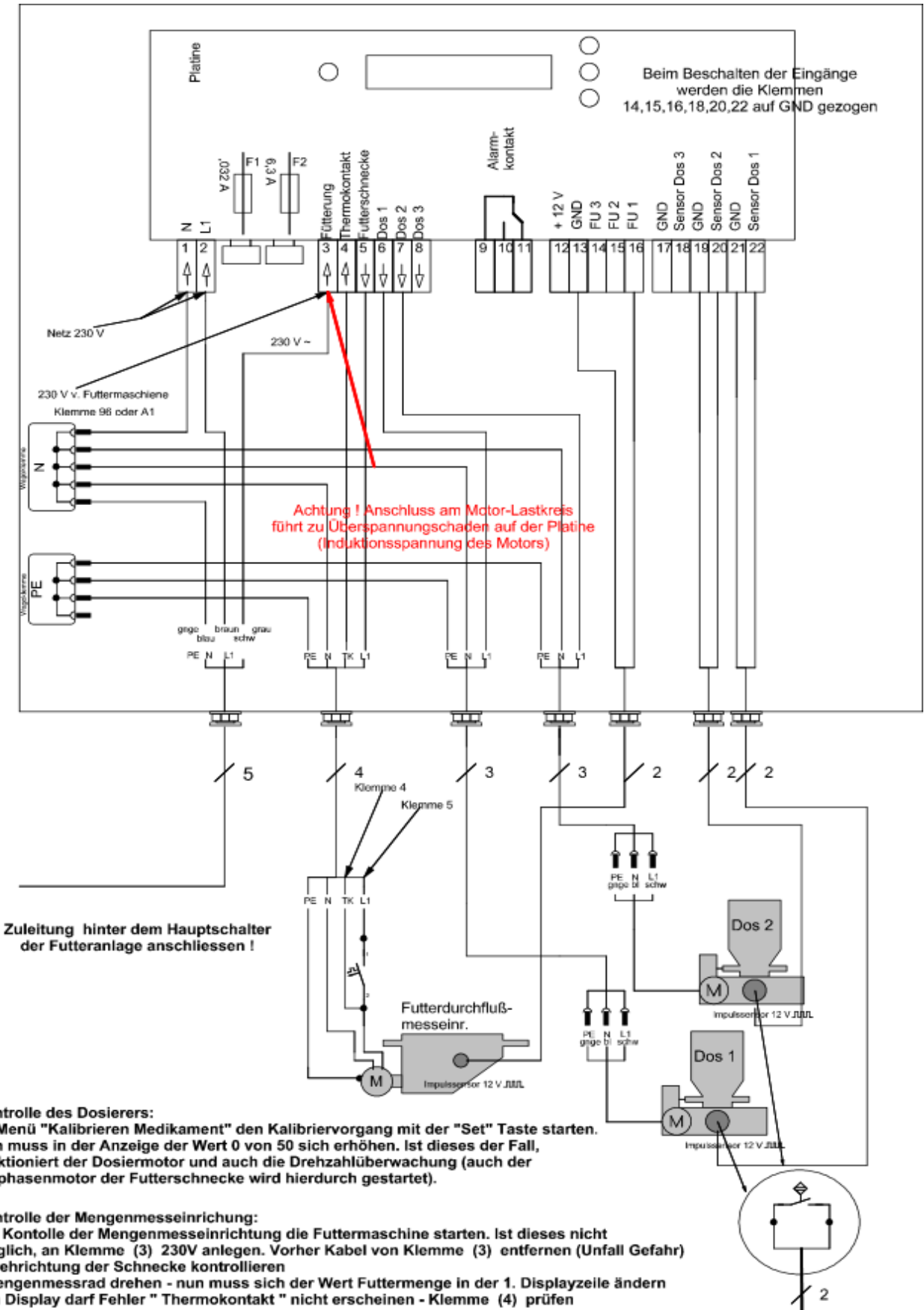


**Schaltplan MediPut - mit Mengenummessung (MM) \* Trockendosierer \***



## Schaltplan für den Anschluss einer Dosier Pumpe (SP/FP) an einen MediPut

