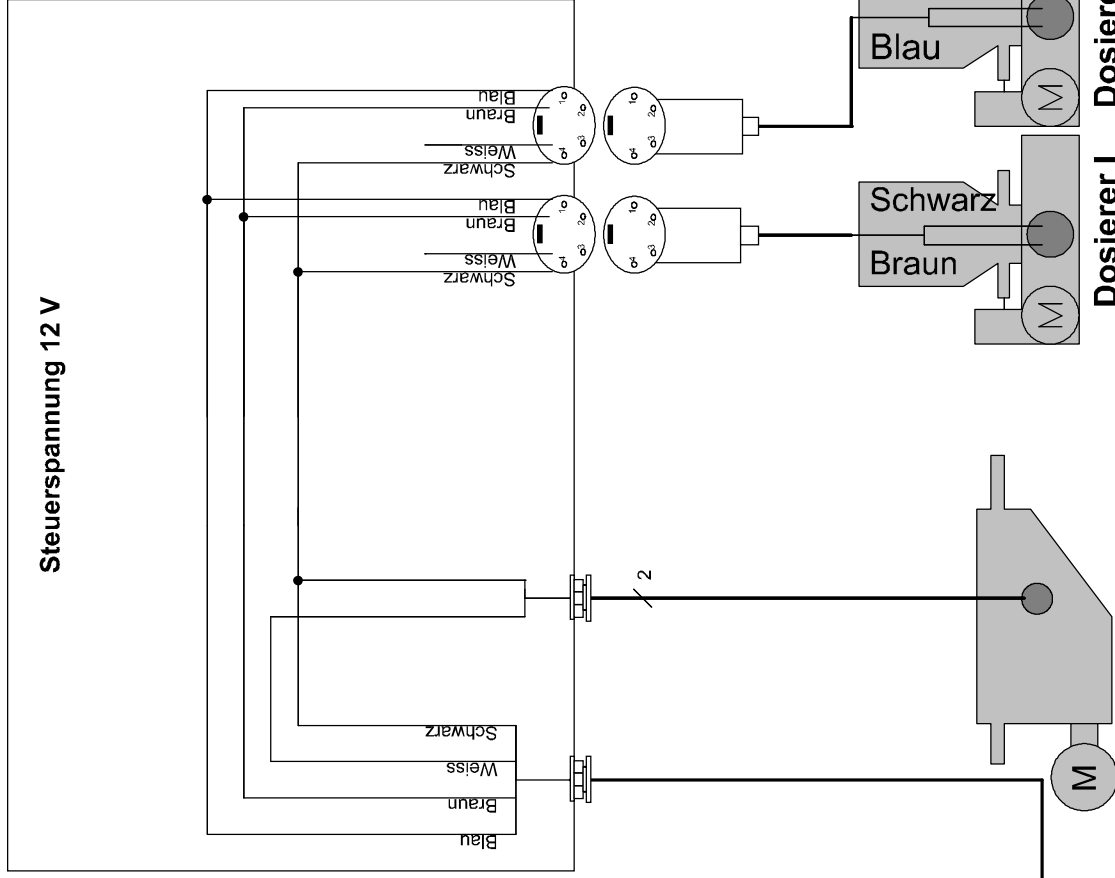
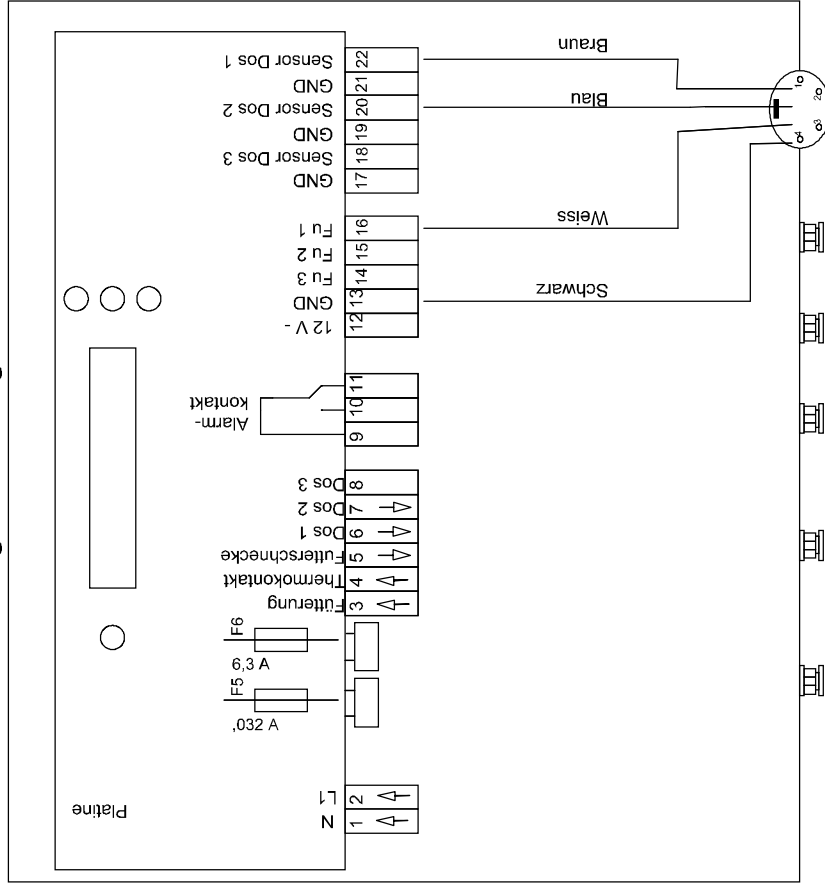


Änderungen		Name	Datum	Blatt
Name	Datum	gez.:		1
		gepr.:		von
Dateiname:	steckeranlage-farbig.spl	Norm:		3
				<b>Anlage Übersicht_Duo</b>

Version 3.07  
MediPut Duo mit Mengenummessung

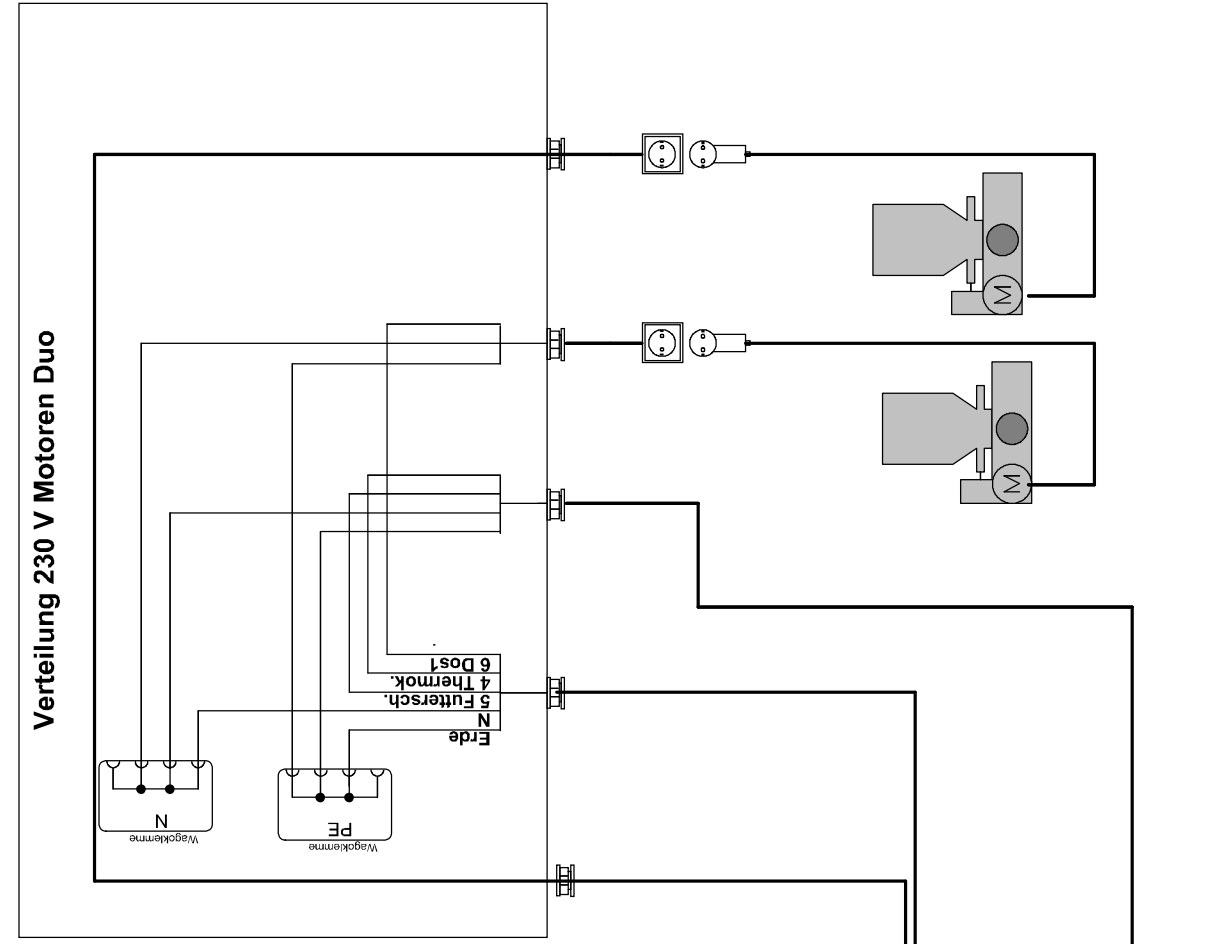
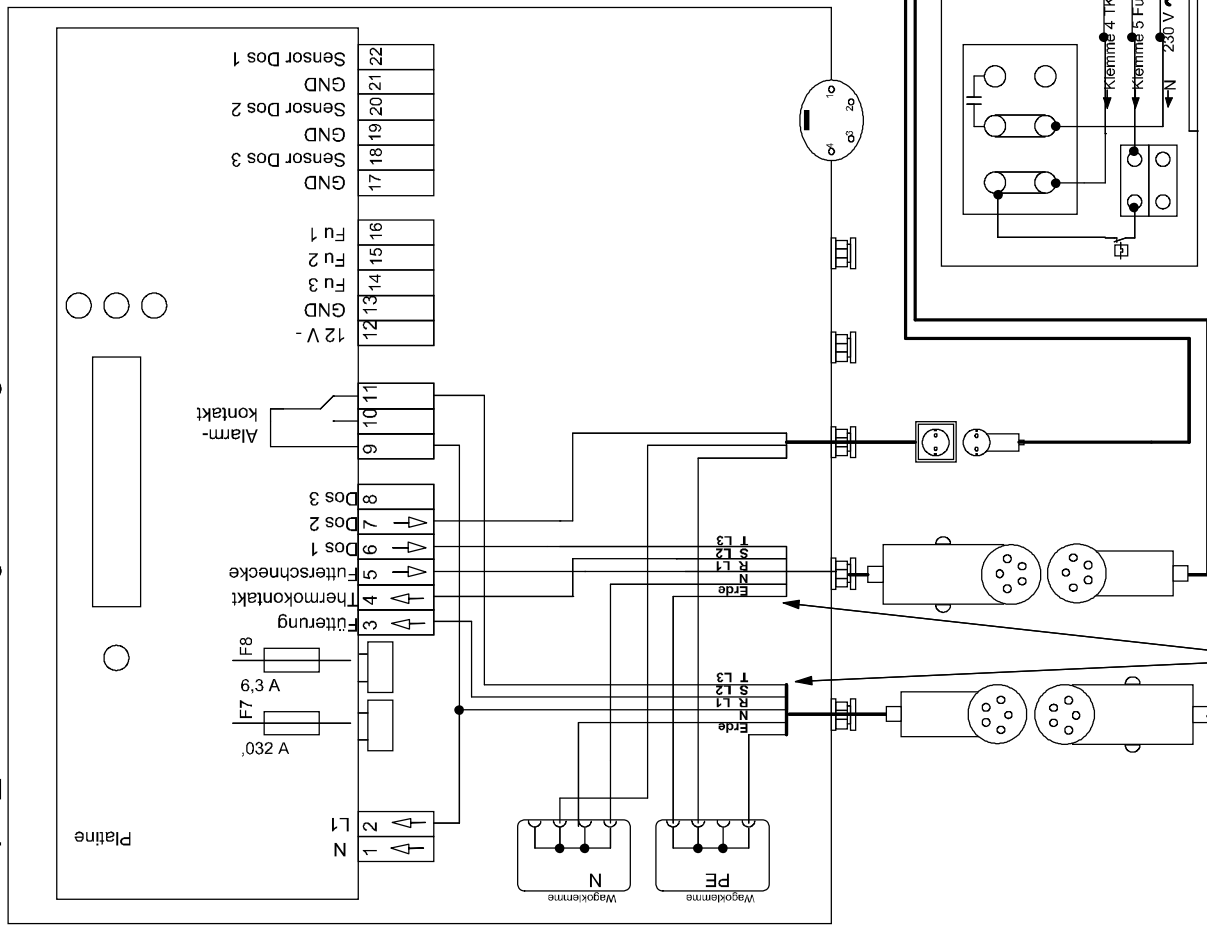
### MediPut Duo mit Mengenmessung



Änderungen		Name	Datum	Blatt
Name	Datum	gez.:		2
		gepr.:		von
Dateiname:	steckeranlage-farbig.spl	Norm:		3
Steuerspannung 12 V_Duo				

Version 3.07  
MediPut Duo mit Mengenmessung

# Mediput\_Duo mit Mengenmessung



zum Schaltkasten Futteranlage

Achtung: Bei den Klemmenbezeichnungen handelt es sich nicht um 400 V Drehstrom sondern um die Anschlussbelegung!

## Version 3.07 MediPut Duo mit Mengenmessung

Änderungen		Name	Datum	Blatt
Name	Datum	gez.:	14.01.2009	3
Dateiname:	steckeranlage-farbig_spl	gepr.:		von
		Norm:		3
			230 V Verteilung_Duo	