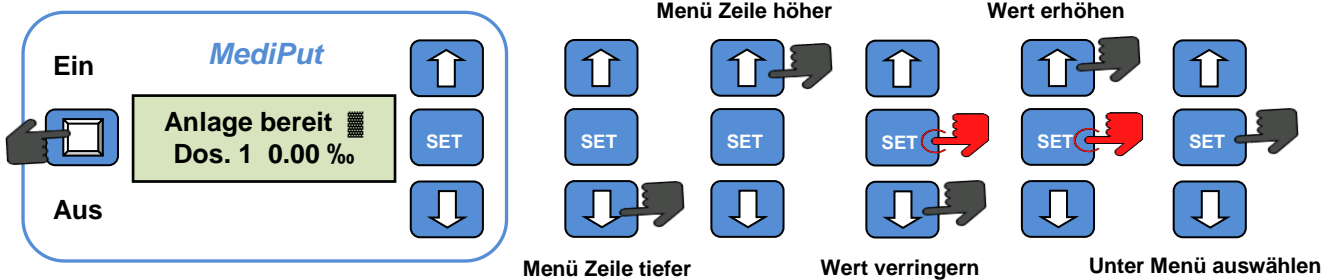
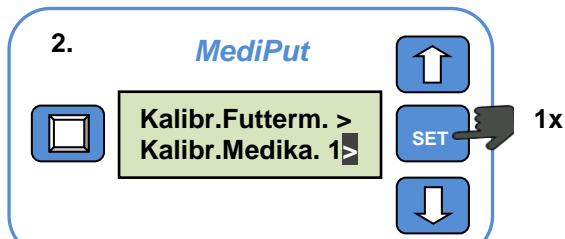
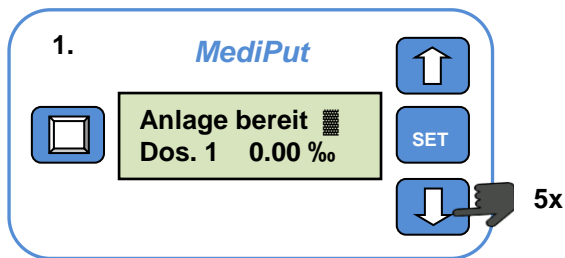


Generelle Bedienung und Funktionselemente

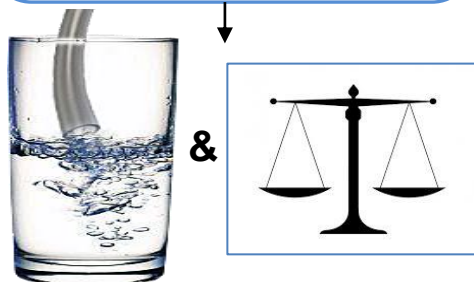
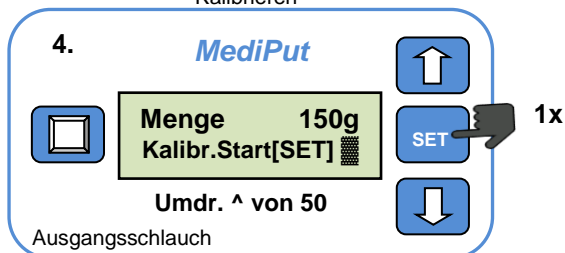
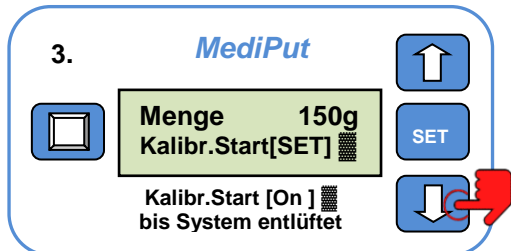
= Drücken = Drücken & Halten



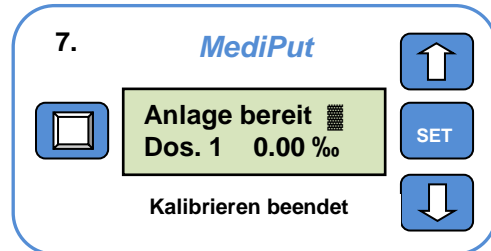
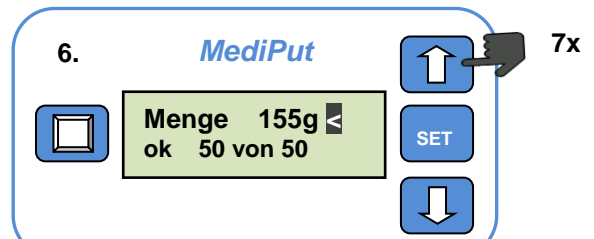
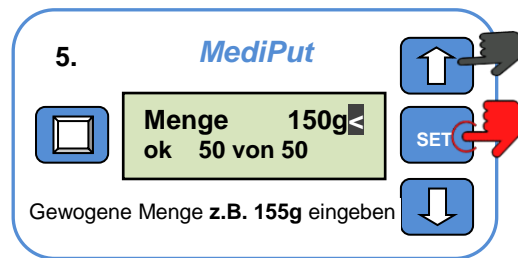
Entlüftung Pumpe und kalibrieren einer Zusatzstoffmenge (Beispiel Dosierer-Pumpe 1)



Schlauch vom Einfüllstutzen in Zusatzstoff Behälter!



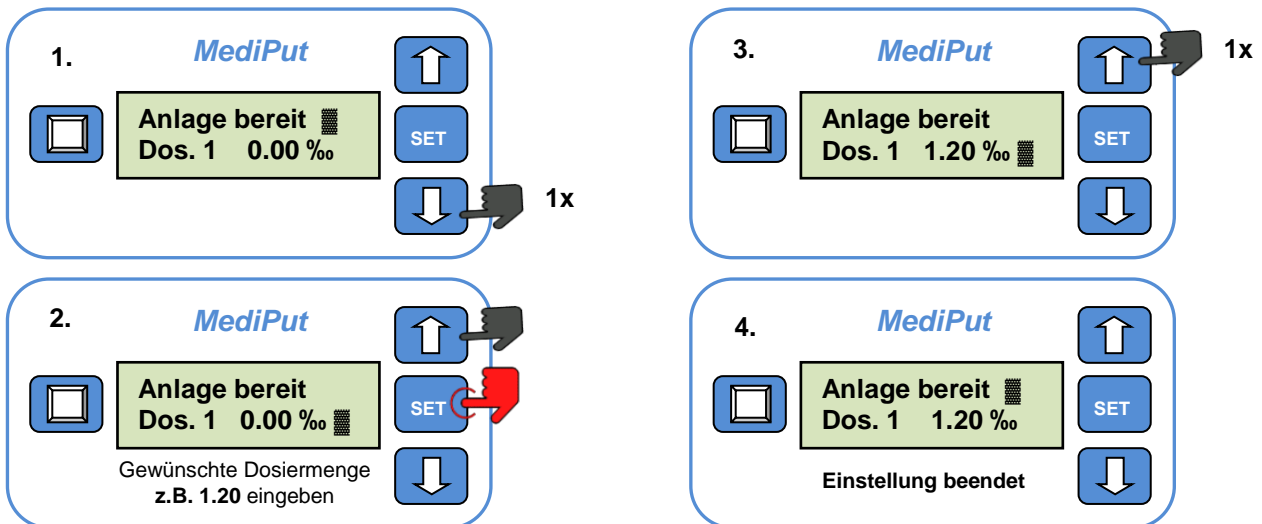
Wiederholen bis Wert stabilisiert!



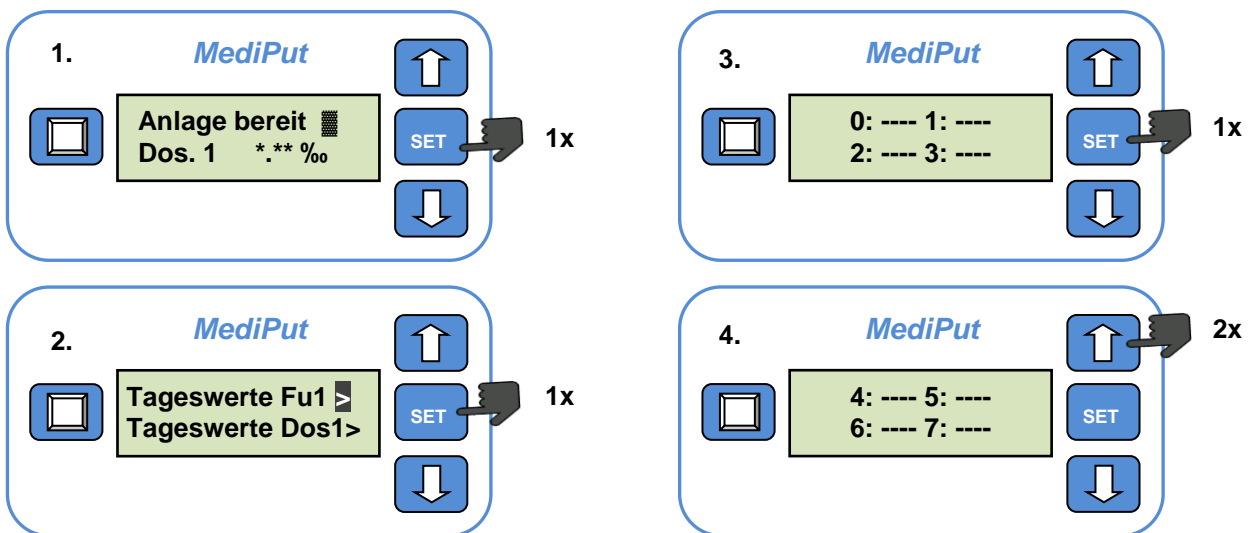
Das Dosiersystem ist nun auf den verwendeten Zusatzstoff eingemessen. **Zum Abschluss den Dosier-schlauch noch an der Einspritzdüse anschließen und sichern.**

Trotz Verwendung bewährter Bauteile, ausgereifter Software und bekannter Dosiersicherheit ist es nicht endgültig auszuschließen, dass es einmal zu unvorhergesehene Betriebsstörungen - z.B. durch Spannungsschwankungen, Stromausfall oder der Gleichen - am MediPut kommen kann. **Führen Sie deshalb bitte regelmäßig eine Funktionsprüfung des Gerätes - besonders nach Spannungsschwankungen oder Stromausfällen durch,** um die einwandfreie Funktion des MediPut sicher zu stellen - und damit einer Fehldosierung vorzubeugen. Zudem empfehlen wir zur Kontrolle und Verbesserung der Dosiergenauigkeit eine regelmäßige Kalibrierung - in wöchentlichen Abständen

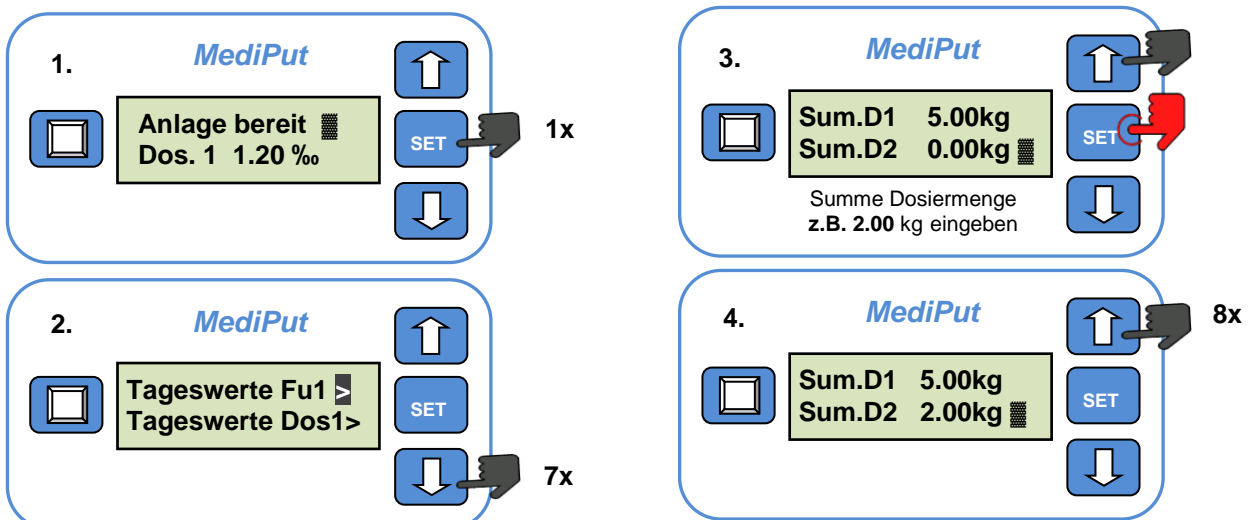
Einstellung/Veränderung der Dosiermenge (Beispiel Dosierer-Pumpe 1)



Datenspeicher Tageswerte auslesen (Beispiel Tageswerte Futter 1)



Datenspeicher Summenwerte aufrufen und eingeben (Beispiel Dosierer 3)



Diese Anleitung zur Bedienung des MediPut Dosierer ist nur als **Hilfsmittel für den täglichen Betrieb** gedacht. Machen Sie sich deshalb zuvor unbedingt mit der ausführlichen Bedienungsanleitung, im Handbuch für den MediPut vertraut. Im Zweifelsfall nehmen Sie deshalb dieses bitte zur Hand. **Beachten Sie zudem auch immer alle Sicherheitsbestimmungen!**