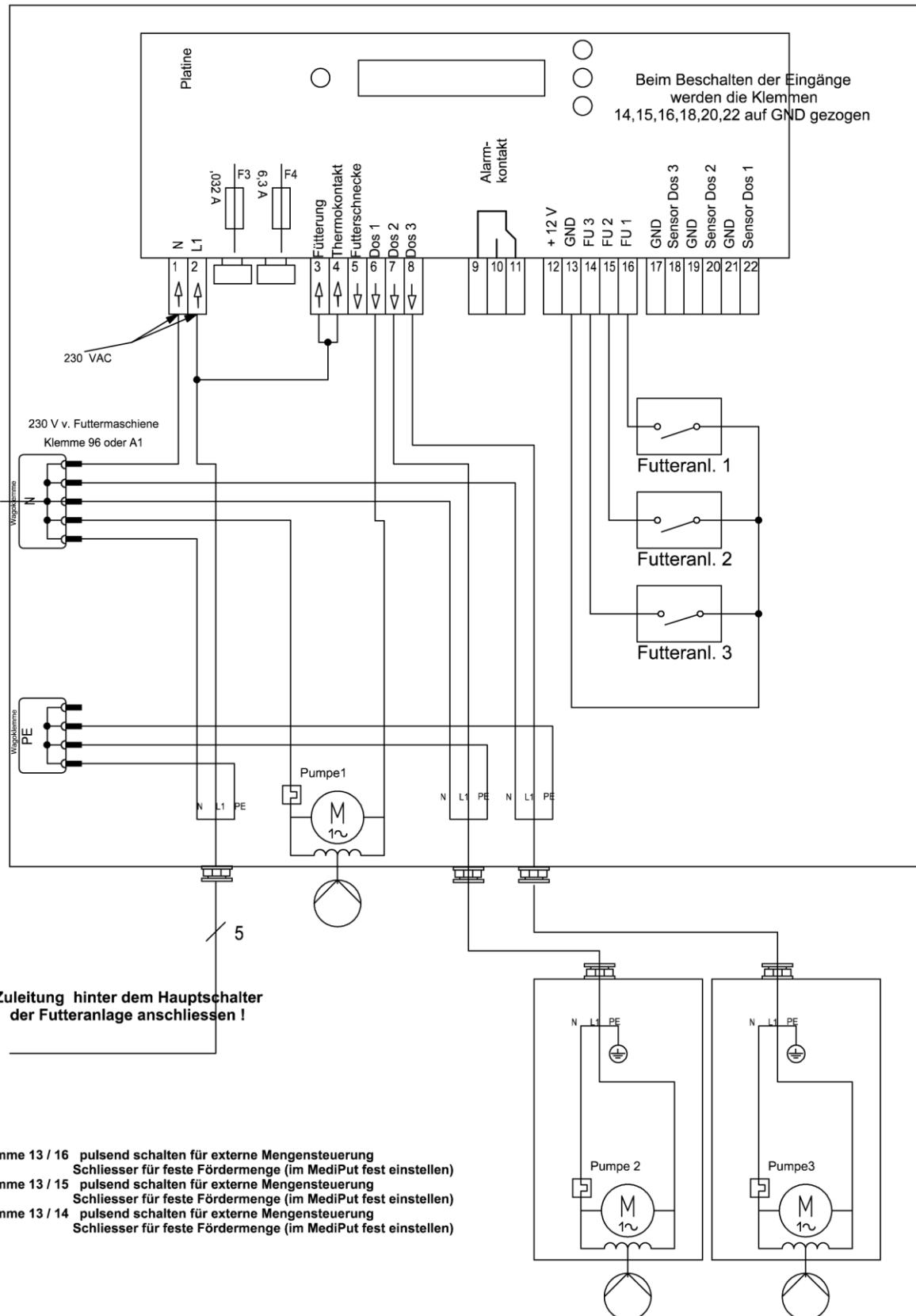


Anschlussplan MediPut Flüssig für je 1 Pumpe an 1-3 Fütterungen



Anschlussplan MediPut Flüssig für 1-3 Pumpe an 1 Fütterung

